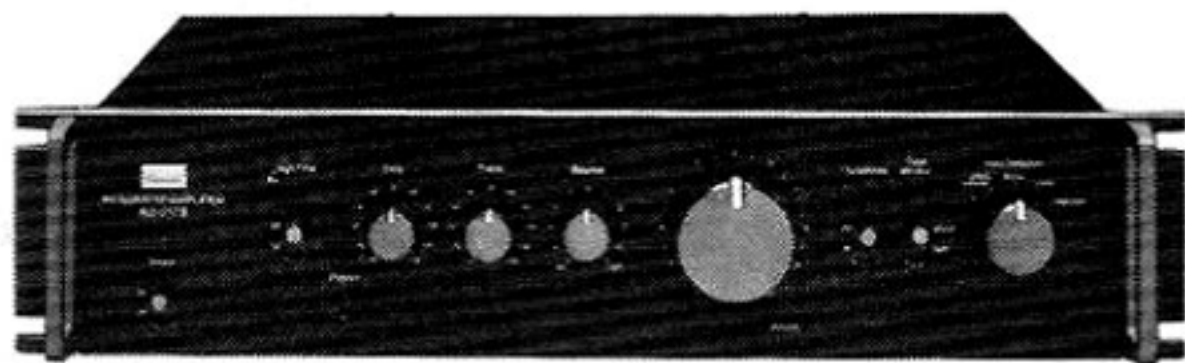


AU-217II

**OPERATING INSTRUCTIONS
MODE D'EMPLOI
BETRIEBSANLEITUNG**



- Read this manual before use.
- Lire cette notice avant l'utilisation.
- Vor der Verwendung diese Anleitung durchlesen.

Sansui

We are grateful for your choice of this fine Sansui high fidelity product. Before you operate it, we suggest that you read this booklet once through carefully, familiarizing yourself with the important precautions, operational procedures and every one of the product's many features. This will help you avoid possible damage and ensure that the product's superb performance will be yours to enjoy for many years to come.

Table of contents

Precautions	4
Connections	8
Panel information	12
Operating procedures	16
About rack mounting adaptors	24
Specifications	26

WARNING: To prevent fire or shock hazard, do not expose this appliance to rain or moisture.

- **The Model No. and Serial No. of your unit are shown on its back panel.**
- **Do not lose the Warranty Card that carries your unit's Model No. and Serial No.**

Nous vous sommes reconnaissants de votre choix de ce produit Sansui d'une remarquable haute fidélité. Avant de commencer à vous en servir, nous vous recommandons de lire cette notice complètement et soigneusement, vous familiarisant ainsi avec les importantes précautions, les manoeuvres de fonctionnement, et chacune des nombreuses caractéristiques de l'appareil. Cela vous aidera à ne pas provoquer d'éventuels dommages et à vous permettre de profiter pendant de longues années des remarquables performances de votre appareil.

Wir danken Ihnen, daß Sie sich für dieses HiFi-Erzeugnis von Sansui entschieden haben. Bitte lesen Sie vor der Inbetriebnahme diese Bedienungsanleitung sorgfältig durch, um sich mit den wichtigsten Vorsichtsmaßnahmen, den Bedienungsvorgängen und den vielen hervorragenden Merkmalen dieses Produktes vollständig vertraut zu machen. Dadurch werden mögliche Beschädigungen vermieden und Sie können das hervorragende Leistungsvermögen dieses Erzeugnisse jahrelang genießen.

Table des matières

Précautions	4
Connexions	8
Indications sur le panneau	12
Procédés de réglage	16
Remarques concernant les adaptateurs de montage d'étagères	24
Spécifications	26

Inhaltsverzeichnis

Vorsichtsmaßnahmen	4
Anschlüsse	8
Schalttafelinformation	12
Bedienungsverfahren	16
Zu den Haltekonsolen für die Regalmontage	24
Technische Daten	26

ATTENTION: Pour éviter les dangers d'électrocution ou d'incendie, ne pas exposer cet appareil à la pluie ou à l'humidité.

WARNUNG: Setzen Sie dieses Gerät zur Verhütung von Feuer- und Stromschlaggefahr weder Regen noch Feuchtigkeit aus.

- Le numéro du modèle et le numéro de série de l'appareil sont inscrits sur son panneau arrière.
- Ne perdez pas la carte de garantie où est indiquée le numéro du modèle et le numéro dans la série du type de l'appareil.

- Die Modell- und die Seriennummer Ihres Gerätes sind auf der Geräterückseite angegeben.
- Verlieren Sie bitte nicht den Garantieschein, auf dem die Modell- und die Seriennummer dieser Einheit angegeben sind.

For the United Kingdom only

Important

The wires in this mains lead are coloured in accordance with the following code:

Blue: Neutral

Brown: Live

If the colours of the wires in the mains lead of this equipment should not correspond to the coloured markings identifying the terminals in your plug, proceed as follows:

The wire which is coloured **blue** must be connected to the terminal which is marked with the letter 'N' or coloured black.

The wire which is coloured **brown** must be connected to the terminal which is marked with the letter 'L' or coloured red.

Ensure that your equipment is connected correctly. If you are in any doubt, consult a qualified electrician.

For equipment purchased outside the U.K. with a "**EUROPEAN**" two-pin mains plug, the plug should be removed and connections made in accordance with the above instructions. Ensure also that the equipment is properly adjusted to 240 volts operation. If you are in any doubt, consult a qualified electrician, or our Service Agent in the U.K.

- * Don't remove the cabinet cover or bottom board of the unit.

Installation

- * Never install the unit in dusty or humid locations, or in close proximity to heating appliances. Also, do not place it near a flow basin or fish bowl, for accidental spillover may cause fire, electric shock and/or breakdown.
- * Keep the unit away from TV sets to avoid buzz noise.
- * When mounting the unit on a shelf, be sure that its supports are solidly fixed.

Connection

- * When connecting or re-locating the unit, be sure to turn the power off or disconnect the power cable.
- * Be sure not to confuse the right channel with the left, plus with minus or inputs with outputs. Check each step carefully.
- * Use connection cords of dependable quality. Check that connections are secure and that leads of connection are not frayed or in contact with other objects. Poor connection may cause hum or breakdown.

Précautions

- * N'enlevez pas le couvercle anti-poussière ni le panneau de fond de l'appareil.

Installation

- * Ne placez jamais l'appareil dans un endroit poussiéreux ou humide, ou à proximité immédiate d'appareils de chauffage. De même, éviter la proximité de bacs à fleurs ou d'aquariums, car une projection accidentelle d'eau peut être la cause de feu, de courts-circuits violents et/ou d'une fusion complète de l'appareil.
- * Ne pas placer l'appareil près d'un poste de télévision pour éviter les grésillements.
- * Si vous installez l'appareil sur une étagère, s'assurer que les supports soient bien fixés.

Connexion

- * Quand vous branchez l'appareil ou si vous l'installez dans un nouvel endroit, assurez-vous de couper l'alimentation ou de disconnecter le câble d'alimentation.
- * S'assurer de ne pas confondre le canal droit avec le canal gauche, les câbles de polarité positive et ceux de polarité négative et les entrées et les sorties. Contrôler chaque étape soigneusement.
- * Utiliser des fils de connexion de bonne qualité. S'assurer que les connexions soient parfaites et que les têtes dénudées des fils ne soient pas cisailées ou en contact avec d'autres objets. De mauvaises connexions peuvent être la cause de grondements ou même d'une fusion de l'appareil.

Vorsichtsmaßnahmen

- * Niemals den Gehäusedeckel oder die Bodenabdeckung des Gerätes abnehmen.

Installierung

- * Dieses Gerät niemals an Orten mit großer Staubentwicklung oder hoher Feuchtigkeit aufstellen; die Nähe von Heizkörpern vermeiden. Auch darauf achten, daß dieses Gerät nicht nächst zu Blumentöpfen, Goldfischgläsern usw. aufgestellt wird, da es ansonsten durch verschüttetes Wasser zu elektrischen Schlägen, Feuergefahr und/oder Beschädigung kommen könnte.
- * Dieses Gerät möglichst entfernt von Fernsehgeräten aufstellen, um induzierten Brumm zu vermeiden.
- * Wird dieses Gerät in Regalen eingebaut, darauf achten, daß deren Festigkeit ausreicht, um das Gewicht abzustützen.

Anschlüsse

- * Zum Anschließen bzw. wenn der Aufstellungsort dieses Gerätes geändert wird, unbedingt den Netzschalter ausschalten und das Netzkabel abziehen.
- * Nicht den rechten Kanal mit dem linken, positive mit negativen Kabeln bzw. Eingänge mit Ausgängen verwechseln. Nach dem Anschließen unbedingt jede einzelne Komponente überprüfen.
- * Nur Verbindungskabel hoher Qualität benutzen. Auf richtigen Anschluß achten und überprüfen, daß die Kabel nicht beschädigt sind bzw. Kurzschluß verursachen. Falscher Anschluß kann zu Brumm führen oder das Gerät beschädigen.

NOTE: No AC outlet is provided on units sold in some areas owing to local laws and regulations.

REMARQUE: Aucune sortie AC (Courant Alternatif) n'équipe les modèles vendus dans certaines régions en raison des règlements locaux.

ANMERKUNG: Aufgrund örtlicher Vorschriften und Gesetze sind in manche Gebiete gelieferte Geräte nicht mit Wechselstromsteckdosen ausgestattet.

AC outlets

Of the two AC outlets provided on the rear panel, the one marked **SWITCHED**, is controlled by the front-panel power switch. The other one, marked **UNSWITCHED**, is not related to the power switch. The former has a capacity of 200 watts and the latter 200 watts. Do not connect any component whose power consumption exceeds these capacities, as it is extremely dangerous.

The power consumption rating is usually listed in the specifications or instructions of the component, or on the equipment itself; be sure to check the rating.

- In case you have connected a component to one of the unit's AC outlets and then another component to the first component outlet, be sure to add the second component's rated power consumption to the consumption of the component connected to the unit itself.

Ventilation

Breakdown may occur when you use the unit over a long period of time with ventilation holes on its bottom and top panels obstructed. Pay extra attention when placing objects atop the unit, and when re-mounting the unit.

Les sorties AC

Des deux sorties AC placées sur le panneau arrière, celle marquée SWITCHED est commandée par le commutateur de puissance placé sur le panneau frontal. L'autre, marquée UNSWITCHED n'est pas reliée au commutateur. La première a une capacité de 200 Watts et la seconde de 200 Watts. Ne jamais connecter de composants dont la consommation de puissance dépasse ces capacités, car c'est extrêmement dangereux. Le niveau de consommation de puissance est habituellement indiqué dans les spécifications, dans la notice technique de ces composants ou sur les appareils eux-mêmes. Bien contrôler ces instructions.

- Dans le cas où vous avez connecté un composant à l'une des sorties AC de l'appareil et puis un autre composant sur la sortie du premier composant, s'assurer de bien ajouter la puissance consommée par le deuxième composant avec celle consommée par le composant branché sur l'appareil lui-même.

Ventilation

Une fusion de l'appareil peut advenir après une longue utilisation du fait que les orifices d'aération des panneaux haut et bas sont obstrués. Faire particulièrement attention quand vous placez des objets sur l'appareil ou si vous le montez à l'intérieur d'étagères.

Wechselstrom-Ausgänge

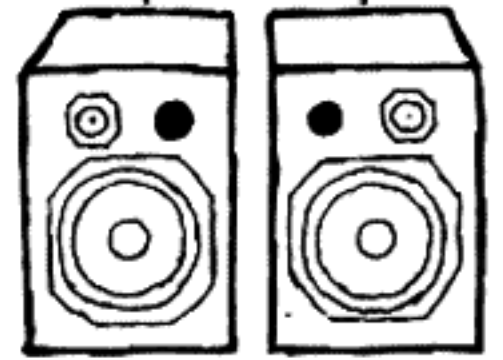
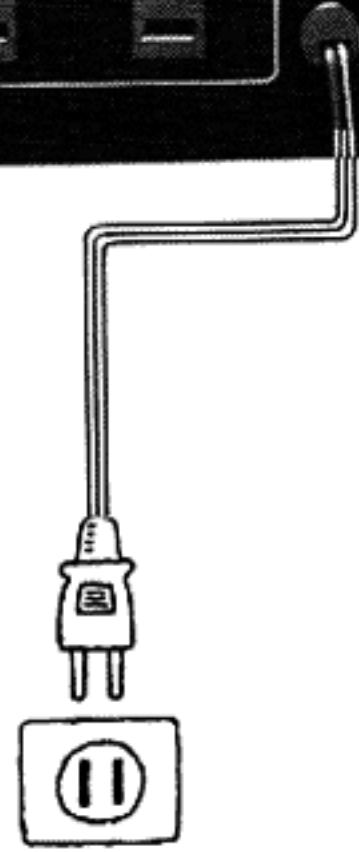
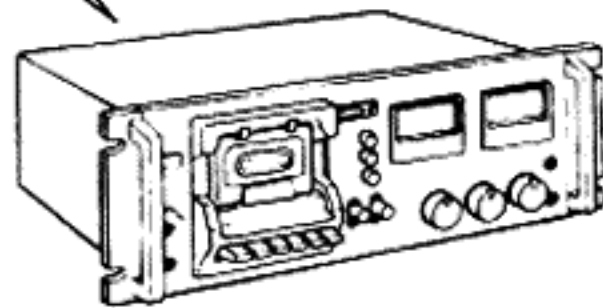
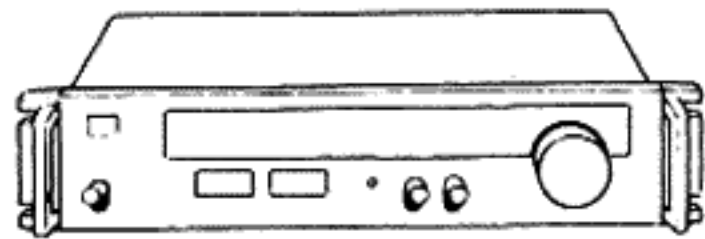
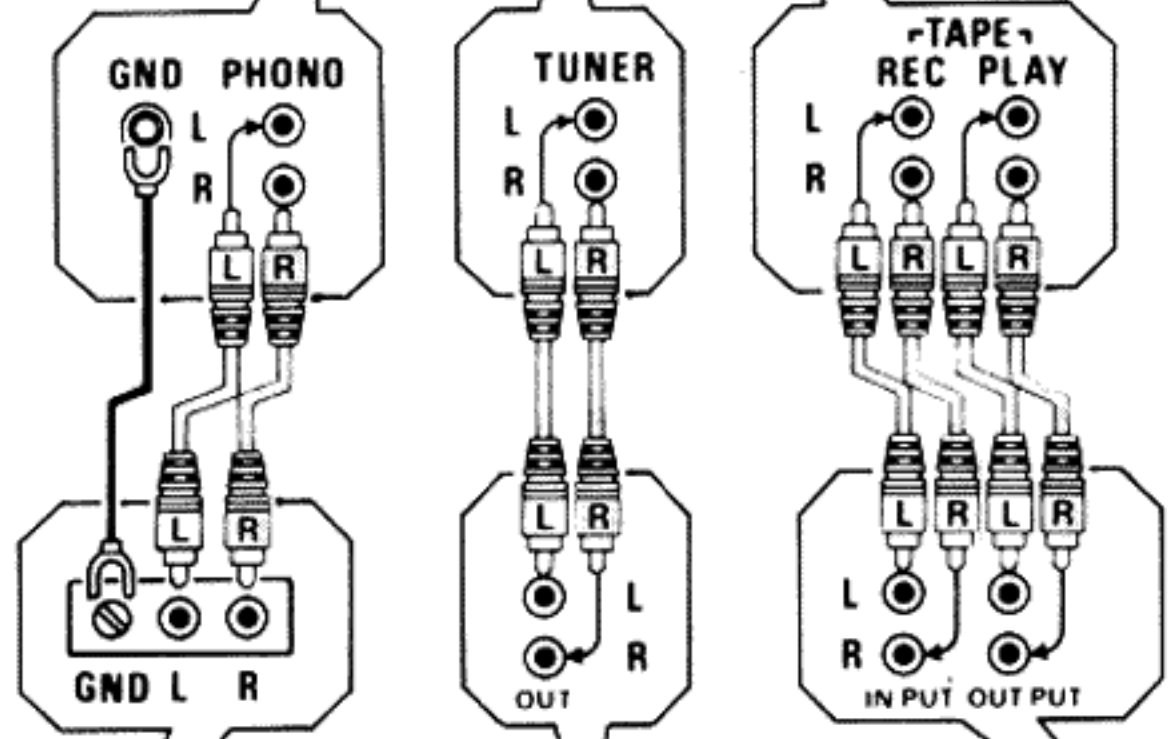
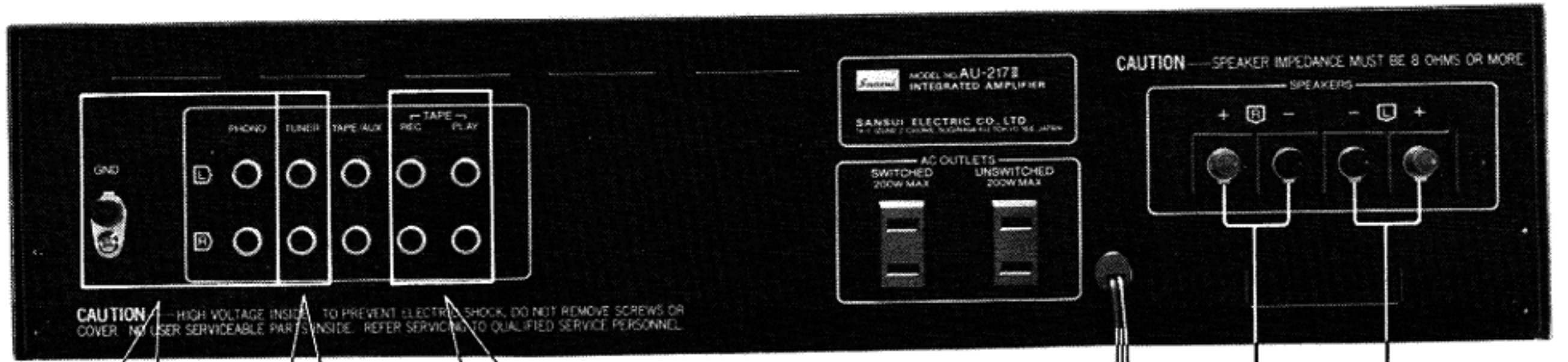
Von den beiden an der Geräterückseite angebrachten Wechselstrom-Ausgängen ist der mit SWITCHED gekennzeichnete Ausgang durch den an der Frontseite angebrachten Netzschalter schaltbar; der zweite Ausgang, gekennzeichnet mit UNSWITCHED, ist nicht mit dem Netzschalter verbunden. Der erstgenannte Ausgang hat eine Nennleistung von 200 Watt, der zweite eine von 200 Watt. Unbedingt darauf achten, daß an diese Ausgänge angeschlossene Komponenten eine Leistungsaufnahme haben, die geringer als die Nennleistung dieser Ausgänge ist, da ansonsten gefährliche Situationen hervorgerufen werden könnten.

Die Leistungsaufnahme der anzuschließenden Komponenten ist meistens an dem Bausteinen selbst angegeben oder kann der einschlägigen Anleitung entnommen werden.

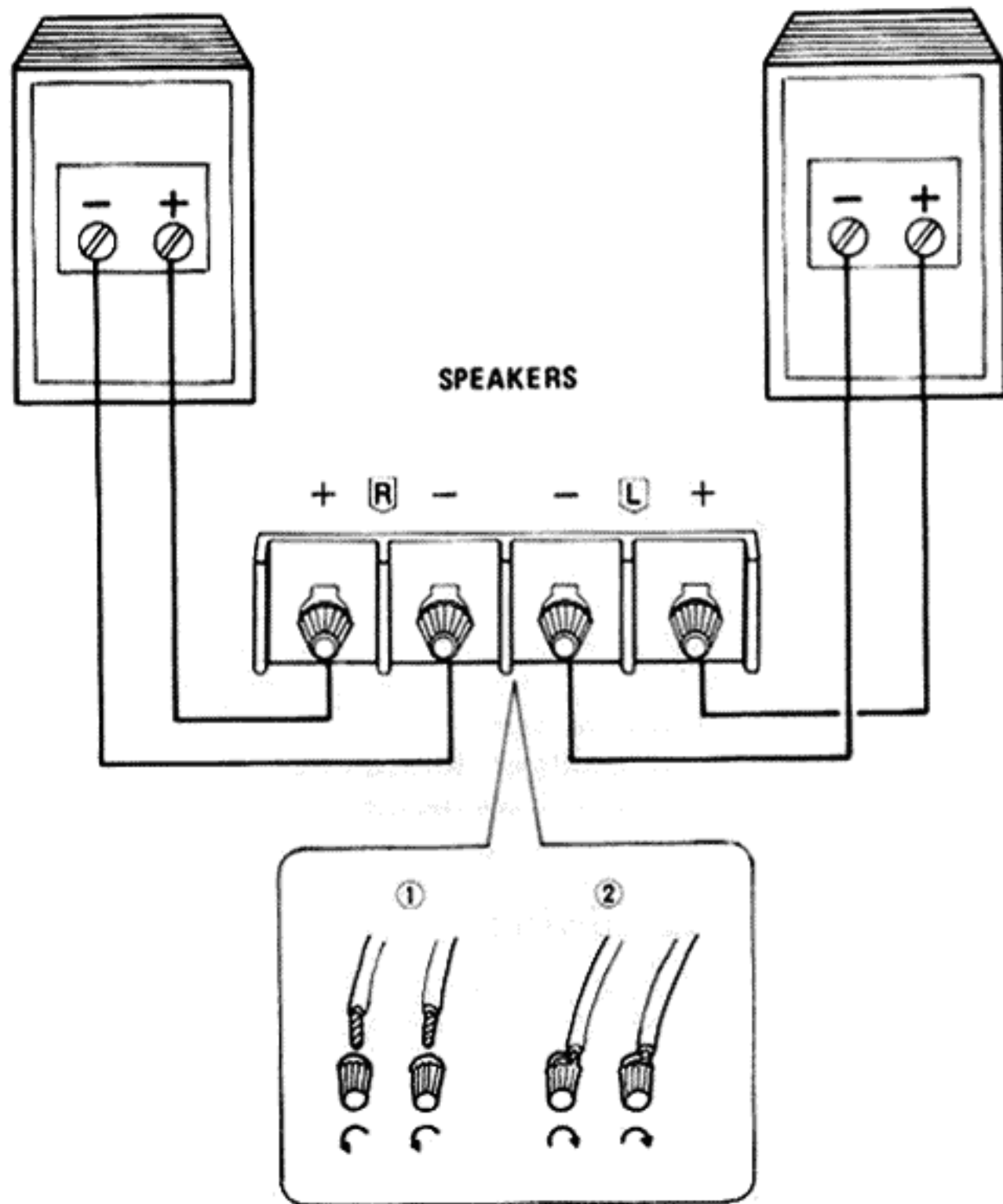
- Falls eine Stereo-Komponente an die Wechselstrom-Ausgangsbuchse dieses Gerätes angeschlossen ist und eine weitere Komponente mit dem Wechselstrom-Ausgang der an dieses Gerät angeschlossenen Stereo-Komponente verbunden ist, dann darf die Summe der Leistungsaufnahmen dieser beiden Komponenten nicht die Nennleistung des Wechselstrom-Ausganges dieses Gerätes übersteigen.

Ventilation

Wenn die Belüftungsbohrungen an der Unter- und Oberseite dieses Gerätes abgedeckt werden, kann es nach längerem Betrieb zu Geräteschäden kommen. Besonders auf unbehinderte Belüftungsbohrungen achten, wenn andere Bausteine auf diesem Gerät abgestellt werden.



Connections



Speaker systems

To SPEAKERS terminals, connect speaker cords taking care not to confuse the right channel with the left and plus polarity with minus.

Turntable

Connect your turntable to the PHONO terminals. When your turntable is equipped with a grounding cable, connect it to the unit's GND terminal. But disconnect it when you notice increased hum.

Tuner

Connect the output terminals of a tuner to the TUNER input terminals on the rear panel.

Tape deck

Connect the unit's TAPE REC terminals to the line terminals of your tape deck, and the unit's TAPE PLAY terminals to the output terminals of the deck.

How to use TAPE/AUX inputs

"TAPE/AUX" means auxiliary, and the TAPE/AUX inputs have the same electrical function as the TAPE PLAY inputs. They therefore connect a tape deck, an adaptor for special cartridges, and other equipment that has about the same output level as the afore-mentioned components.

- * Instructions and requirements indicated may vary to some extent depending on sales area, local laws and regulations.

Connexions

Haut-parleurs

Pour les bornes SPEAKERS connecter les câbles des haut-parleurs en prenant bien soin de ne pas confondre le canal.

Tourne-disques

Raccorder votre tourne-disque aux terminaux PHONO. Quand votre tourne-disque est muni d'un câble de Mise à la terre, le raccorder sur le terminal GND de l'appareil. Mais le déconnecter si vous remarquez une augmentation anormale du ronflement.

Tuner

Connecter les bornes de sortie du tuner aux bornes d'entrée TUNER du panneau arrière de l'appareil.

Magnétophone

Raccorder les terminaux TAPE REC de l'appareil aux terminaux d'entrée de votre magnétophone et les terminaux TAPE PLAY de l'appareil aux terminaux de sortie de votre magnétophone.

Comment utiliser les entrées TAPE/AUX

"TAPE/AUX" signifie auxiliaire, les entrées TAPE/AUX ont la même fonction électrique que les entrées TAPE PLAY. Elles servent à brancher une platine à cassettes, un adaptateur pour cartouches spéciales et d'autres équipements qui ont à peu près la même puissance que les composants mentionnés ci-dessus.

- * Les instructions et les réglementations indiquées peuvent varier suivant la région, les lois et les règlements locaux.

Anschlüsse

Lautsprecher

An die mit SPEAKERS bezeichneten Klemmen sind die Lautsprecherkabel anzuschließen; dabei jedoch darauf achten, daß der rechte nicht mit dem linken Kanal und der positive Leiter nicht mit dem negativen verwechselt wird.

Plattenspieler

Ihren Plattenspieler an die Klemmen PHONO anschließen. Wenn Ihr Plattenspieler mit einem Erdungskabel ausgestattet ist, dieses an die Klemme GND des Gerätes anschließen; falls jedoch dadurch der Brumm verstärkt wird, das Erdungskabel wieder abklemmen.

Tuner

Schließen Sie die Ausgangsklemmen eines Tuners an die Eingangsklemmen TUNER an der Geräterückseite an.

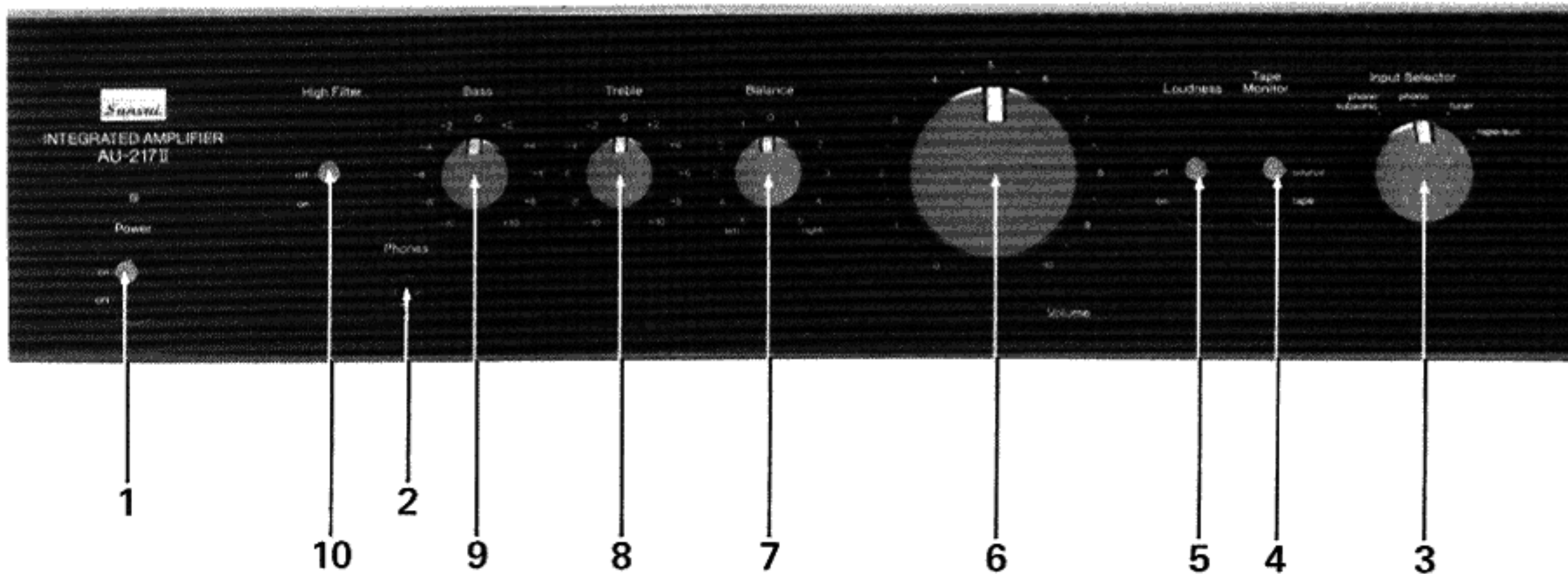
Tonbandgerät

Die Klemmen TAPE REC dieses Gerätes mit den Eingangs- und die Klemmen TAPE PLAY mit den Ausgangsklemmen des Tonbandgerätes verbinden.

Verwendung der TAPE/AUX-Eingänge

Die mit TAPE/AUX bezeichneten Reserveeingänge haben die gleiche elektrische Funktion wie die TAPE PLAY Eingänge. Daher können an diese Eingänge ein Tape-Deck, ein Adapter für Tonbandmagazine oder ein anderes Gerät (mit ungefähr dem gleichen Ausgangspegel, wie die vorher erwähnten Komponenten) angeschlossen werden.

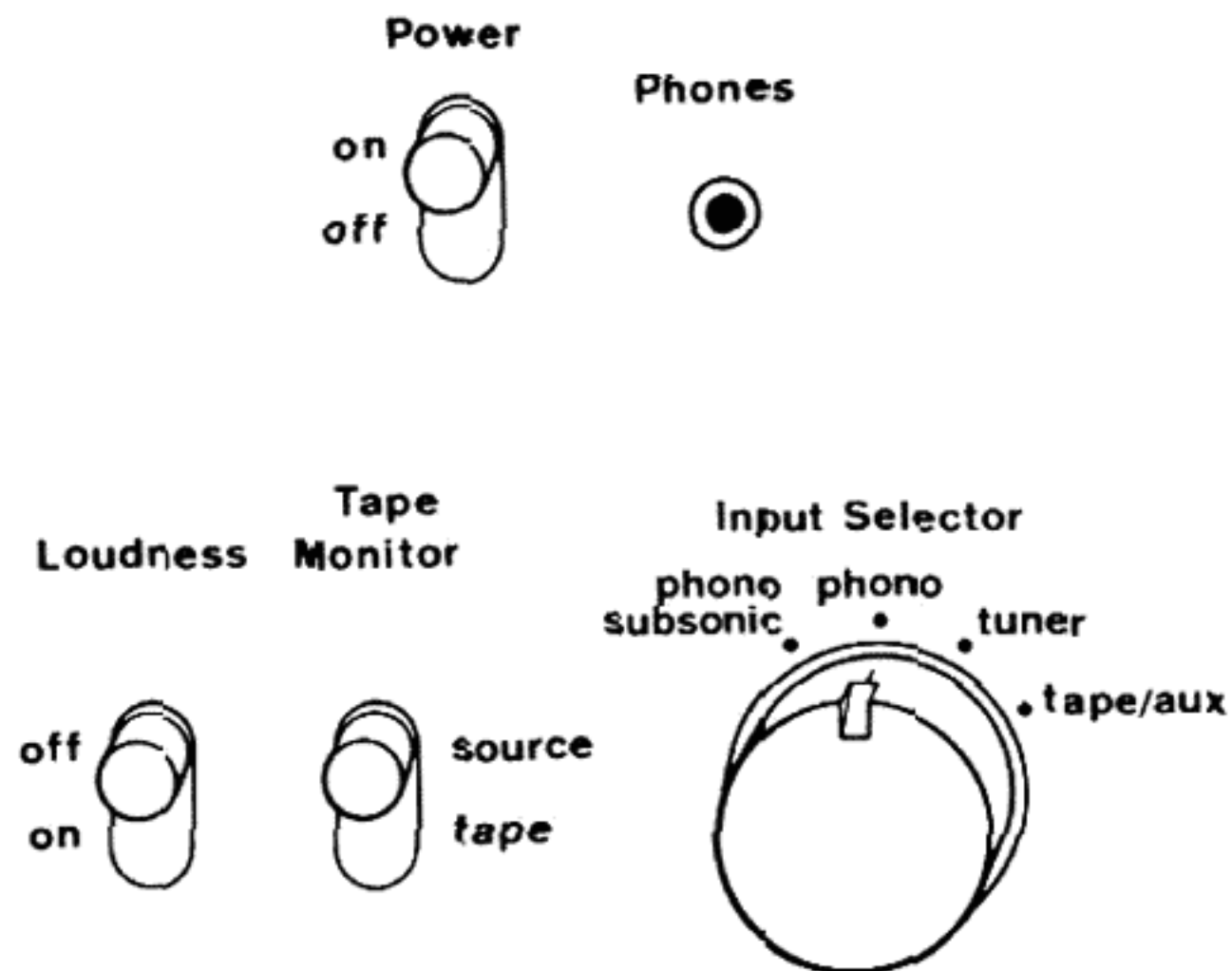
- * Die Anleitungen und angegebenen Werte können in Abhängigkeit vom Verkaufsgebiet und den örtlichen Gesetzen etwas abweichen.



• This page folds out for use as reference while reading the rest of the booklet.

• Cette page se plie à l'extérieur pour l'utiliser comme référence tout en lisant le reste de la notice.

• Bitte klappen Sie diese Seite heraus, wenn Sie den Rest dieser Anleitung durchlesen.



1 POWER Switch

Raise the switch to ON to turn the unit on, flip it down to OFF to turn it off.

2 PHONES Jack

To listen privately with the headphones only, insert the headphone plug into the PHONES jack on the front panel. Connected speaker systems will be put off circuit.

3 INPUT SELECTOR Switch

Use this switch when listening to records and broadcasts.

PHONO SUBSONIC: Superlow-frequency noise, caused by wrapped or off-centered records, forces the moving structure of a woofer to work excessively; such abnormal excursion generates distortion. To prevent such noise, use this position; noise below 13 Hz is effectively cut off.

PHONO: For playing disc records.

TUNER: To hear radio broadcasts through a connected tuner.

TAPE/AUX: To hear components connected to the TAPE/AUX terminals.

4 TAPE MONITOR Switch

Use this switch when wanting to hear a tape or monitor a recording.

SOURCE: To hear the program source, selected by the SELECTOR switch.

TAPE: To reproduce a recorded tape on the tape deck connected to the rear-panel TAPE PLAY terminals.

Indications sur le panneau

1 Bouton interrupteur (POWER)

Mettre le bouton sur ON pour alimenter l'appareil, le mettre en bas sur OFF pour l'arrêt.

2 Prise jack d'écouteur (PHONES)

Pour l'écoute individuelle avec le casque d'écoute seulement, brancher la fiche du casque d'écoute dans la prise jack d'écouteurs (PHONES) sur le panneau avant. Les enceintes acoustiques raccordées seront alors mises hors circuit.

3 Bouton sélecteur d'entrée (INPUT SELECTOR)

Utiliser ce bouton pour écouter des disques ou des émissions radio.

PHONO SUBSONIC: Les bruits parasites de très basses fréquences, causés par des disques rayés ou décentrés, entraînent une contrainte excessive des éléments mobiles d'un woofer; cette contrainte provoque une distorsion sonore. Pour éviter un tel bruit, utilisez cette position; le bruit en dessous de 13 Hz sera coupé efficacement.

PHONO: Pour passer des disques.

TUNER: Pour écouter les émissions de radio par le tuner connecté.

TAPE/AUX: Pour écouter un composant connecté aux bornes TAPE/AUX.

4 Bouton de reproduction de bande (TAPE MONITOR)

Sert à reproduire une bande enregistrée ou pour contrôler au son un enregistrement en cours.

SOURCE: Pour écouter une source de programme, choisie par le bouton INPUT SELECTEUR.

TAPE: Pour reproduire une bande enregistrée sur un magnétophone connecté au bornes TAPE PLAY du panneau arrière.

Schalttafelinformation

1 Netzschalter (POWER)

Stellen Sie den Schalter zum Einschalten des Gerätes nach oben auf ON, zum Ausschalten nach unten auf OFF.

2 Kopfhörerbuchse (PHONES)

Wenn Sie alleine nur über Kopfhörer hören wollen, so schließen Sie den Kopfhörer an die PHONES Buchse auf der Vorderseite des Gerätes an. Alleine durch diesen Anschluß werden die Lautsprecherboxen ausgeschaltet.

3 Eingangswahlschalter (INPUT SELECTOR)

Diesen Schalter für Schallplattenwiedergaben und Rundfunkempfang verwenden.

PHONO SUBSONIC: Extrem tiefe Frequenzanteile, wie sie z.B. durch unebene Schallplatten erzeugt werden, verursachen große Schwingungsamplituden in den Tieftönern der Lautsprecherboxen und führen damit zu Verzerrungen. Zur Vermeidung solcher Störungen, verwenden Sie diese Schalterstellung, wodurch Störungen unter 13 Hz wirksam abgeschnitten werden.

PHONO: Für das Abspielen von Schallplatten.

TUNER: Zum Hören von Radiosendungen über einen angeschlossenen Tuner.

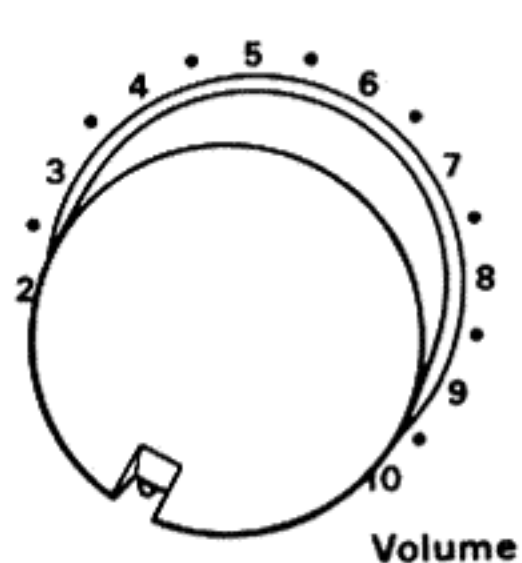
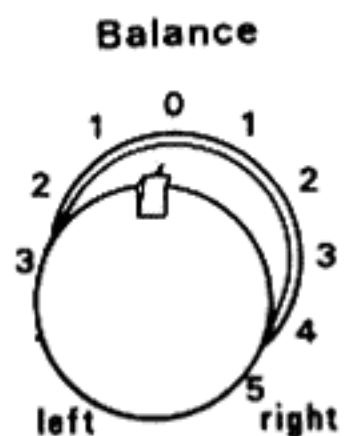
TAPE/AUX: Zur Wiedergabe einer Komponente an den Klemmen TAPE/AUX.

4 Tonband-Wiedergabeschalter (TAPE MONITOR)

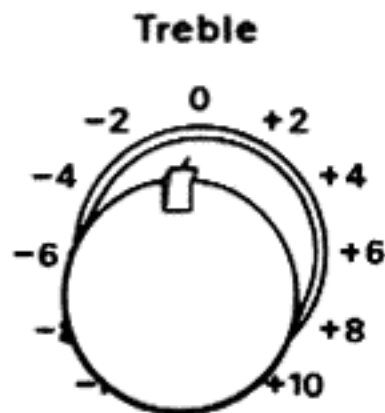
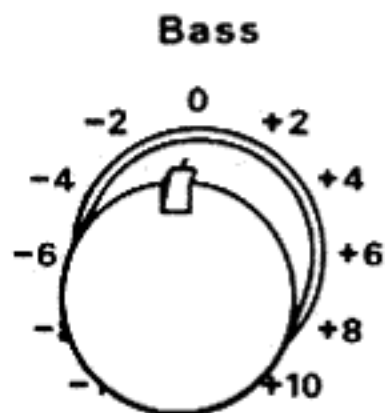
Diesen Schalter für Wiedergabe bzw. für Tonbandkontrolle verwenden.

SOURCE: Zum Hören der durch den INPUT SELECTOR Schalter gewählten Programmquelle.

TAPE: Zur Wiedergabe eines bespielten Tonbands an den Klemmen TAPE PLAY an der Geräterückseite angeschlossenes Tonbandgerät.



High Filter



5 LOUDNESS Switch

The human ear becomes insensitive to the lows and highs as sound volume is reduced. So you may feel a loss of highs and lows (especially lows) when listening at a low-volume level. The loudness circuit accents the highs and lows properly to render the reproduced sound more realistic. Setting the LOUDNESS switch to the ON position accents both the highs and lows.

6 VOLUME Control

The overall volume is controlled by the VOLUME control. The more it is turned to right, the louder the volume becomes.

7 BALANCE Control

The volume of the left and right speakers can be adjusted by the BALANCE control. As the control is turned counterclockwise from the center position, the sound from the left speaker becomes louder than that from the right speaker, and vice versa.

8 TREBLE Tone Control

Use the TREBLE tone control to adjust the treble or high-frequency response of instruments such as cymbals.

9 BASS Tone Control

Use the BASS tone control to adjust the bass or low-frequency response of such an instrument as a bass.

10 HIGH FILTER Switch

Set this switch to the ON position when scratch noise of records or hiss of recorded tapes is irritating.

- Do not use this filter unless the high-frequency noise is excessively annoying.

5 Bouton de contour sonore (LOUDNESS)

L'oreille humaine devient insensible aux basses et hautes fréquences sonores à mesure que le volume est réduit. Donc il se peut qu'on ait l'impression d'une perte sonore dans les hautes et basses fréquences (spécialement les basses) lorsqu'on écoute à faible niveau sonore. Le circuit de contour sonore accentue les hautes et basses fréquences convenablement pour rendre les sons reproduits plus réalistes. Le réglage du bouton LOUDNESS sur la position ON accentue à la fois les basses et hautes fréquences.

6 Bouton de volume (VOLUME)

Le volume général est contrôlé par le bouton VOLUME. Plus il est tourné vers la droite, plus le volume est important.

7 Bouton d'équilibrage (BALANCE)

Les volumes des haut-parleurs gauche et droit peuvent être ajustés en utilisant le bouton BALANCE. Au fur et à mesure qu'on le tourne dans le sens contraire des aiguilles d'une montre à partir de la position centrale, le son du haut-parleur gauche devient plus fort que celui du haut-parleur droit et vice-versa.

8 Bouton de tonalité aiguë (TREBLE)

Utiliser le bouton TREBLE pour ajuster la réponse aiguë ou en haute fréquence des instruments tels que cymbales.

9 Bouton de tonalité grave (BASS)

Utiliser le bouton BASS pour ajuster la réponse en basse fréquence ou de grave d'un instrument tel que la basse.

10 Commutateur de filtre haut (HIGH FILTER)

Mettre ce commutateur sur la position ON quand les bruits provoqués par les rayures d'un disque ou les sifflements de bandes enregistrées deviennent désagréables.

- Ne pas utiliser ce filtre sauf dans les cas où les bruits parasites de hautes fréquences sont excessivement irritants.

5 Lautstärkeschalter (LOUDNESS)

Das menschliche Ohr wird mit verringerter Lautstärke unempfindlich für tiefe und hohe Töne. Wenn Sie deshalb bei verringerter Lautstärke hören, können Sie einen Verlust an Höhen und (besonders) Bässen empfinden. Der Lautstärkestromkreis betont die Höhen und Bässe richtig, um den wiedergegebenen Ton realistischer zu machen. Stellen Sie den LOUDNESS Schalter in die Stellung ON, um Höhen und Bässe zu betonen.

6 Lautstärkeregler (VOLUME)

Die Gesamlautstärke wird durch den VOLUME Regler geregelt. Durch Drehen des Reglers nach rechts wird die Lautstärke erhöht.

7 Balanceregler (BALANCE)

Mit dem BALANCE Regler kann die Lautstärke der linken und rechten Lautsprecher aufeinander abgestimmt werden. Durch Drehen dieses Reglers aus der Mittelstellung nach links wird die Lautstärke des linken Lautsprechers höher als die des rechten und umgekehrt.

8 Höhenklangregler (TREBLE)

Verwenden Sie den TREBLE Regler zur Einstellung des Frequenzgangs der hohen Frequenzen.

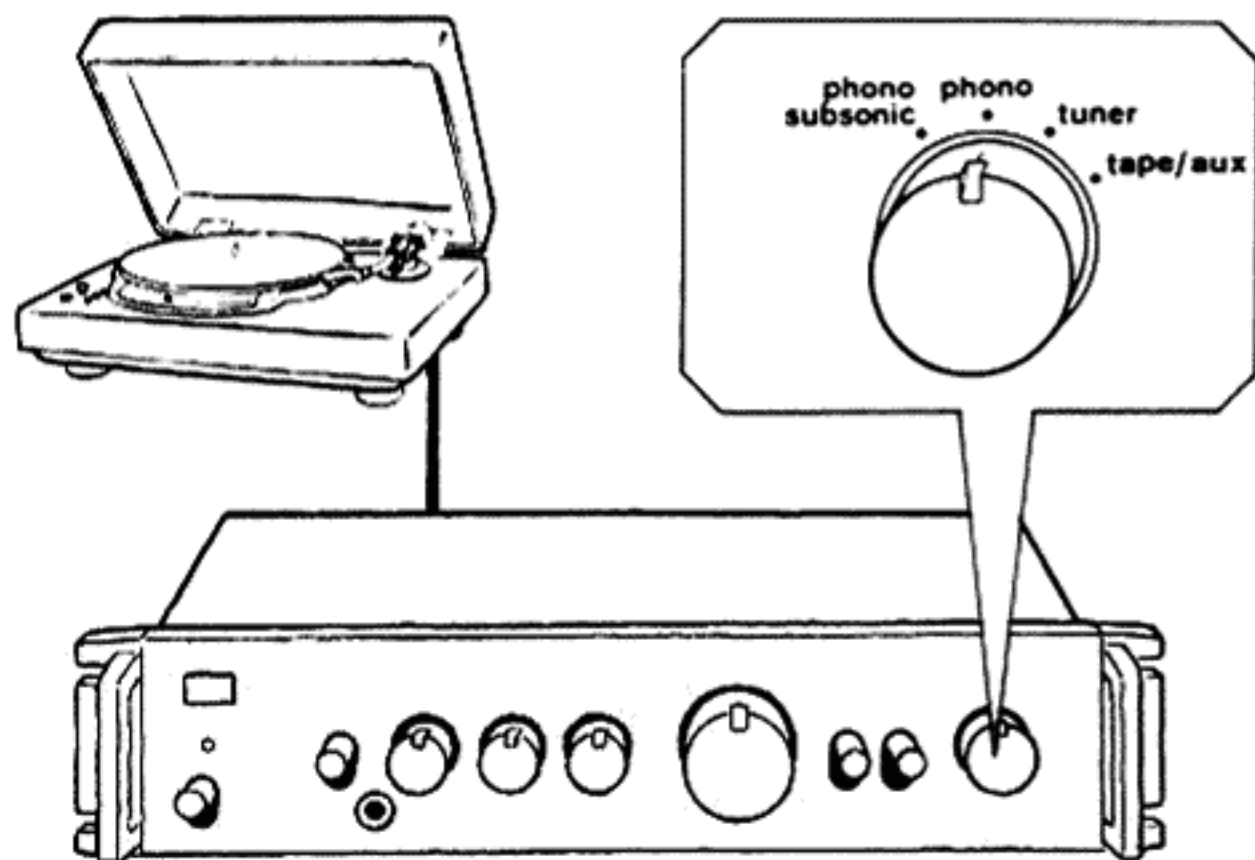
9 Baßklangregler (BASS)

Verwenden Sie den BASS Regler zur Einstellung des Frequenzgangs der niedrigen Frequenzen (Baßfrequenzen).

10 Schalter für Rauschfilter (HIGH FILTER)

Diesen Schalter auf Position ON stellen, um Kratzgeräusche von Schallplatten oder Tonbandrauschen zu eliminieren.

- Dieses Filter nur dann verwenden, wenn übermäßige Störungen im höheren Frequenzbereich auftreten.



Operating procedures

Listening to records

1. Confirm that the VOLUME control is not turned too far to the right; it should be at a position where you can obtain the normal listening level.
2. Set the INPUT SELECTOR switch to PHONO.
3. Operate your turntable to play the records.
4. Adjust the unit's other controls and switches to suit the type of music you are going to hear.

Poor-quality record reproduction

- * Superlow-frequency noise, caused by warped or off-centered records, forces the moving structure of a woofer to work excessively; such abnormal excursion generates distortion. To prevent such noise, set the INPUT SELECTOR switch to PHONO SUBSONIC.
- * When you hear hum continuously, check the grounding of your turntable.
- * You may hear howling or acoustic feedback, caused when the pickup of your turntable is affected by the vibrating sound waves from the speakers, and undesired signals are amplified. To avoid howling, move the turntable away from the speakers or install the turntable on a solid, non-resonating stand.
- * When you hear unstable, "shallow" reproduction during record playback, it is suggested that you check if there is dust accumulated on the surface of the record and on stylus tip. The cause may be a worn stylus tip. When you use a record cleaner, be sure to always use one of high quality.

Procédés de réglage

Ecoute de disques

1. S'assurer que le bouton VOLUME ne soit pas tourné de trop à droite; il doit être à une position où l'on puisse obtenir le niveau normal d'écoute.
2. Mettre le bouton INPUT SELECTOR sur PHONO.
3. Faire fonctionner votre tourne-disque pour écouter les disques.
4. Ajuster les autres boutons et commutateurs de réglage de l'appareil pour convenir le mieux au genre de musique que l'on désire entendre.

Reproduction de disques de mauvaise qualité

- * Les bruits parasites de très basses fréquences, causés par des disques rayés ou décentrés, entraînent une contrainte excessive des éléments mobiles d'un woofer; cette contrainte provoque une distorsion sonore. Pour éviter un tel bruit, mettre le bouton INPUT SELECTOR sur PHONO SUBSONIC.
- * Si l'on entend un ronflement régulier, vérifier la mise à la terre du tournedisque.
- * On peut entendre un hurlement ou une réaction acoustique, se produisant lorsque le pick-up du tourne disque est affecté par les vibrations sonores provenant des enceintes acoustiques, et les signaux indésirés sont amplifiés. Pour éviter le hurlement, éloigner le tourne disque des enceintes acoustiques ou installer le tournedisque sur un support solide, exempt de résonance.
- * Si l'on entend une reproduction instable peu profonde durant la reproduction d'un disque, il est conseillé vérifier s'il n'y a pas de poussière accumulée à la surface du disque et sur la pointe de lecture. La cause peut être due à la pointe de lecture. Si l'on utilise un nettoyeur de disque, ne pas manquer d'en trouver un de bonne qualité.

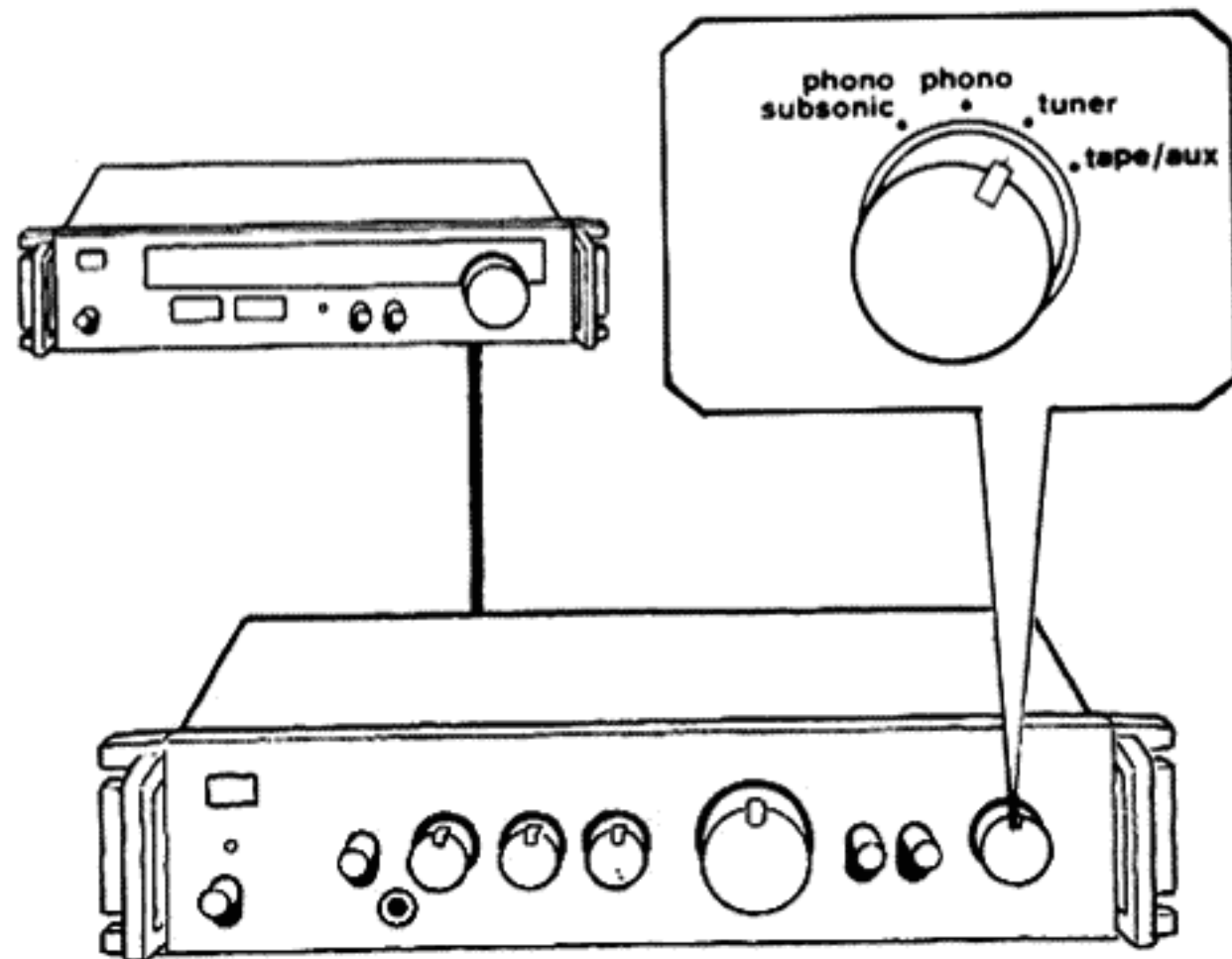
Bedienungsverfahren

Hören von Schallplatten

1. Überzeugen Sie sich davon, daß der VOLUME Regler nicht zu weit nach rechts gedreht ist, er sollte für normale Lautstärke eingestellt sein.
2. Den INPUT SELECTOR Schalter auf PHONO stellen.
3. Betreiben Sie den Plattenspieler zum Abspielen der Schallplatten.
4. Stellen Sie die anderen Regler und Schalter des Gerätes entsprechend der Musik ein.

Schallplattenwiedergabe schlechter Qualität

- * Extrem tiefe Frequenzanteile, wie sie z.B. durch unebene Schallplatten erzeugt werden, verursachen große Schwingungsamplituden in den Tieftönern der Lautsprecherboxen und führen damit zu Verzerrungen. Zur Vermeidung solcher Störungen, stellen Sie den INPUT SELECTOR Schalter auf PHONO SUBSONIC.
- * Überprüfen Sie bei andauerndem Brummen die Erdung Ihres Plattenspielers.
- * Wenn der Tonabnehmer Ihres Plattenspielers von den Schallwellen der Lautsprecher beeinflusst wird und diese unerwünschten Schwingungen verstärkt werden, kann es zu Heulen oder akustischer Rückkopplung kommen. Entfernen Sie zum Vermeiden von Heulen den Plattenspieler von den Lautsprechern oder installieren Sie ihn auf einem soliden, resonanzfreien Stand.
- * Prüfen Sie bei unstabiler, "flacher" Wiedergabe von Schallplatten auf Staubansammlung auf der Schallplatte oder an der Nadelspitze. Eine weitere Ursache kann eine abgenutzte Nadel sein. Verwenden Sie nur einen Schallplattenreiniger guter Qualität.



Listening to radio broadcasts

1. Confirm that the VOLUME control is not turned too far to the right; it should be at a position where you can obtain the normal listening level.
2. Set the INPUT SELECTOR switch to TUNER.
3. Adjust the Tuning control and tune in the desired station.
4. Adjust the unit's other controls and switches to suit the type of music you are going to hear.

Noise during radio reception

- * Weak FM signals are often disturbed by ignition noise from nearby automobiles and other noise. Therefore, for better FM reception, installation of an outdoor FM antenna is suggested. For antenna connection, be sure to use a coaxial cable, not a feeder-type cable.
- * When you hear noise during AM reception, there are innumerable conceivable causes, which makes it almost impossible to eliminate all AM noises. Use the unit's filter when grounding the unit or mounting a noise-eliminating device fails to reduce such noise.

Ecoute de la radio

1. S'assurer que le bouton VOLUME ne soit pas tourné de trop à droite; il doit être sur une position où l'on puisse obtenir un niveau normal d'écoute.
2. Mettre le bouton INPUT SELECTOR sur TUNER.
3. Ajuster le contrôle Tuning et accorder sur la position désirée.
4. Ajuster les autres boutons et commutateurs de réglage de l'appareil pour convenir le mieux au genre de musique que l'on désire entendre.

Bruit durant la réception radio

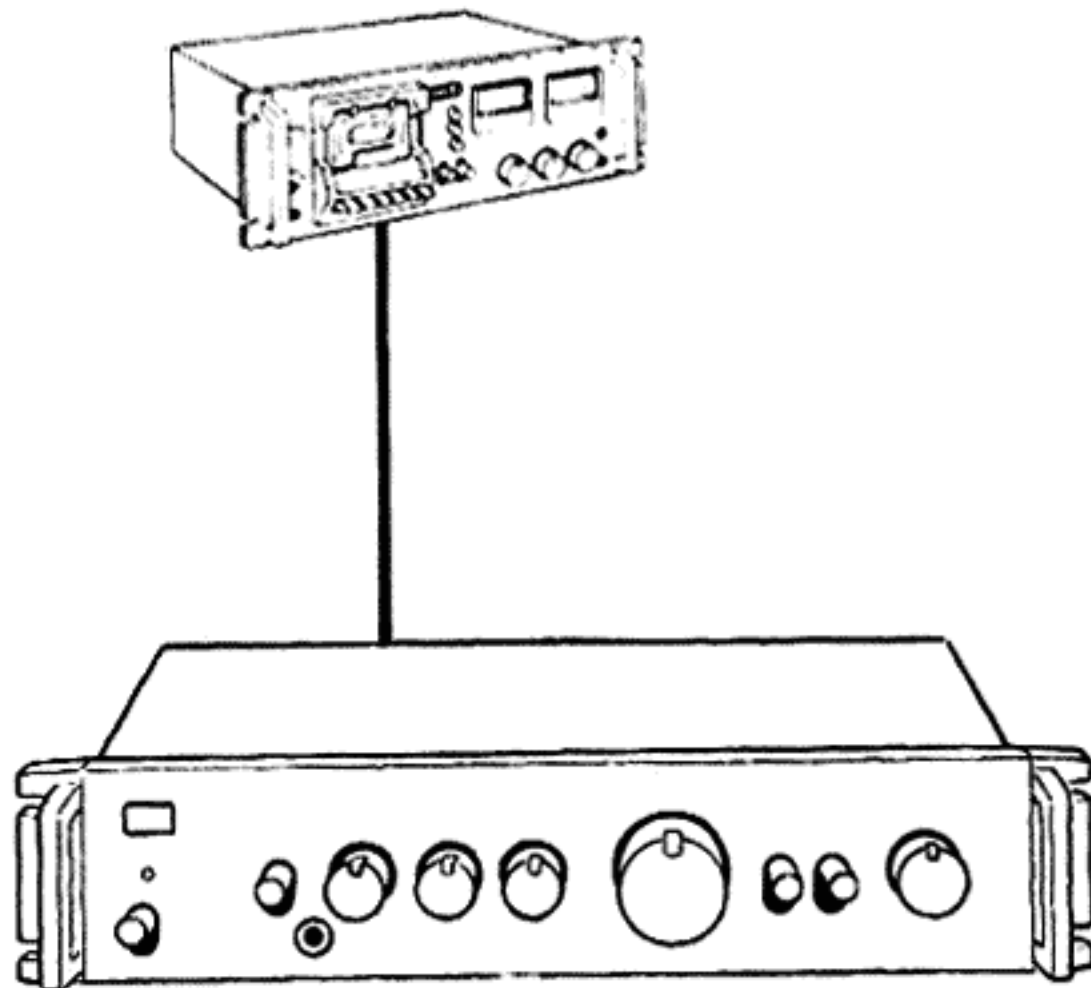
- * Des signaux FM sont souvent parasités par le système d'allumage des automobiles passant à proximité et autres appareillages. Par conséquent, pour obtenir une meilleure réception FM, l'installation d'une antenne FM extérieure est conseillée. Pour la connexion d'antenne, s'assurer d'employer un câble coaxial, et non, un câble du type feeder.
- * Si l'on entend du bruit durant la réception AM, cela peut provenir de nombreuses causes, et qui rendent presque impossible l'élimination entière de tous les bruits AM.
Utiliser le filtre prévu sur l'appareil en mettant celui-ci à la terre et en montant un dispositif de réduction de bruit.

Hören von Radiosendungen

1. Überzeugen Sie sich davon, daß der VOLUME Regler nicht zu weit nach rechts gedreht ist, er sollte für normale Lautstärke eingestellt sein.
2. Stellen Sie den INPUT SELECTOR Schalter auf TUNER.
3. Mittels Abstimmregler (Tuning) danach auf den Sender Ihrer Wahl abstimmen.
4. Stellen Sie die anderen Regler und Schalter des Gerätes entsprechend der Musik ein.

Störungen bei Radioempfang

- * Schwache UKW-Signale werden oft durch Zündungsfunken von Autos in der Nähe und andere Störungen beeinträchtigt. Für besseren UKW-Empfang wird deshalb die Installierung einer UKW-Außenantenne empfohlen. Verwenden Sie für den Anschluß der Antenne Koaxialkabel und nicht paralleles Antennenkabel.
- * Es gibt unzählig viele mögliche Ursachen für Störungen bei MW-Empfang, weshalb es praktisch unmöglich ist, alle MW-Störungen zu beseitigen.
Verwenden Sie den Filter des Gerätes, wenn Erdung des Gerätes sowie Anbringung eines Störungsunterdrückers diese Störungen nicht verringern.



Playback of tapes

1. Confirm that the VOLUME control is not turned too far to the right; it should be at a position where you can obtain the normal listening level.
2. Set the TAPE MONITOR switch to TAPE.
3. Operate the tape deck to start playback.
4. Adjust the unit's other controls and switches to suit the type of music you are going to hear.

Suggestions for high-quality tape playback

- Dirty heads in the tape deck deteriorate tonal quality and cause dropouts. Dirty capstans and pinch rollers increase wow and flutter.
- When a tape deck is used for a certain duration, heads can be magnetized and add, on playback, noise, bringing forth tonal degradation. Be sure to de-magnetize the heads from time to time on regular basis.
- Heads may be magnetized and information on tapes may be erased when subjected to magnets. Please take note.

Reproduction des bandes

1. S'assurer que le bouton VOLUME ne soit pas tourné de trop à droite; il doit être à une position où l'on puisse obtenir le niveau normal d'écoute.
2. Mettre le bouton TAPE MONITOR sur TAPE.
3. Faire fonctionner la table de lecture pour commencer la reproduction.
4. Ajuster les autres boutons et commutateurs de réglage de l'appareil pour convenir le mieux au genre de musique que l'on désire entendre.

Suggestions pour une reproduction de bande de haute qualité

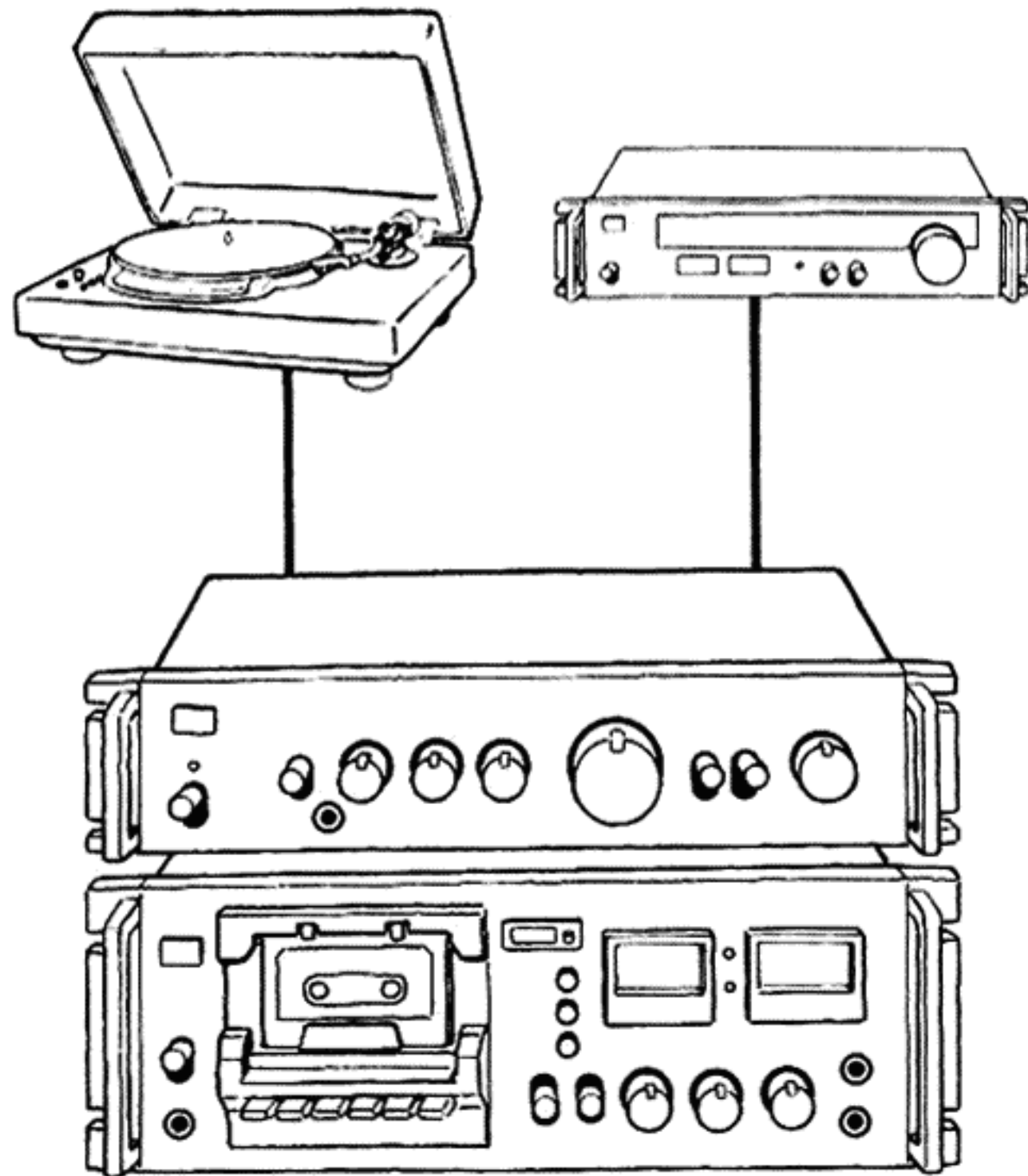
- Des têtes de lecture sales dans la platine de magnétophone altèrent la qualité de la tonalité et peuvent causer des oblitérations. Des cabestans et des roulements sales augmentent le pleurage et le scintillement.
- Quand une platine de magnétophone a été utilisée pendant un certain temps, les têtes de lecture peuvent être magnétisées et, de ce fait, les bruits parasites pendant la reproduction augmentant la dégradation de la qualité de tonalité. Soyez sûr de bien démagnétiser régulièrement les têtes de lecture.
- Les têtes de lecture peuvent se trouver magnétisées et des parties de bandes peuvent être effacées si on soumet ces éléments à l'action d'aimants. Nous vous recommandons d'en prendre bonne note.

Wiedergabe von Tonbändern

1. Überzeugen Sie sich davon, daß der VOLUME Regler nicht zu weit nach rechts gedreht ist; er sollte für normale Lautstärke eingestellt sein.
2. Den TAPE MONITOR Schalter auf TAPE stellen.
3. Betreiben Sie das Tonbandgerät für Wiedergabe.
4. Stellen Sie die anderen Regler und Schalter des Gerätes entsprechend der Musik ein.

Vorschläge für hochqualitative Tonband-Wiedergabe

- Verschmutzte Tonköpfe des Tonbandgerätes führen zu verminderter Tonqualität, verschmutzte Tonwellen und Andruckrollen dagegen zu erhöhten Gleichlaufschwankungen. Diese Teile daher regelmäßig reinigen.
- Nach längerer Verwendung des Tonbandgerätes könnten die Tonköpfe magnetisiert werden, was zu einer Verschlechterung der Klangqualität führt. Die Tonköpfe sollten daher in regelmäßigen Abständen entmagnetisiert werden.
- Niemals Magnete in die Nähe der Tonköpfe oder Tonbänder bringen, da diese ansonsten magnetisiert bzw. gelöscht werden könnten.



Recording disc records and radio broadcasts

Recording can be made on tape decks connected to the TAPE REC terminals.

1. Set the INPUT SELECTOR switch to the program source you want to record.
2. Set the TAPE MONITOR switch to SOURCE position.
3. Operate the connected tape deck and start recording.
4. When desiring to monitor the recording – instant monitoring – set the TAPE MONITOR switch to TAPE position.
 - Monitoring, described in step 4 above, is possible only with those decks which have three separate heads for record, playback and erasure. It's not possible with those with two heads, one for record/playback and one for erase; set the TAPE MONITOR switch to SOURCE position and hear the signals that are to be recorded.
 - The recording you make should be enjoyed for your own pleasure; it is prohibited to exploit such recording for commercial profits if the material is copyrighted.
 - Whatever positions they are set at, the tone control and filter switch do not affect the quality of recorded signal.
 - When the position of the INPUT SELECTOR switch is switched over between PHONO and PHONO SUBSONIC, the sound of disc record reproduction will momentarily stop. Therefore, switching over should not be made during recording.

Enregistrement de disques et d'émissions radio

L'enregistrement peut être effectué sur des platines de magnétophone raccordées aux bornes TAPE REC.

1. Mettre le commutateur INPUT SELECTOR sur la source de programme que vous désirez enregistrer.
 2. Mettre le bouton TAPE MONITOR sur la position SOURCE.
 3. Manoeuvrez la platine de magnétophone raccordé et commencer l'enregistrement.
 4. Quand on désire contrôler l'enregistrement – contrôle instantané – mettre le bouton TAPE MONITOR sur la position TAPE.
- Le contrôle, comme il est décrit dans le paragraphe 4 ci-dessus, n'est possible qu'avec le genre de platine de magnétophone qui possède trois têtes de lecture séparées, une pour l'enregistrement, une pour la reproduction et une pour l'effacement. Il n'est pas possible avec le genre de platine de magnétophone qui ne possède que deux têtes, une pour l'enregistrement/reproduction et une pour l'effacement; mettre le bouton TAPE MONITOR sur la position SOURCE, et écouter les signaux qui vont être enregistrés.
 - Les enregistrements que vous effectués ne doivent être que pour votre seul plaisir; il est interdit d'exploiter de tels enregistrements à des fins commerciales quand les droits de reproduction sont réservés.
 - Quelqueroit les positions sur lesquelles ils sont mis, le commutateur de filtre et la commande de tonalité sont sans effet sur l'enregistrement.
 - Quand on manoeuvre le commutateur INPUT SELECTOR entre les positions PHONO et PHONO SUBSONIC, le son provenant d'un disque en cours de reproduction s'arrêtera momentanément. Par conséquent, on ne devra pas manoeuvrer ce commutateur pendant un enregistrement.

Bandmitschnitte von Schallplatten und Rundfunkprogrammen

23

Für Bandmitschnitte ist ein Tonbandgerät an die TAPE REC Ausgänge an der Geräterückseite anzuschließen.

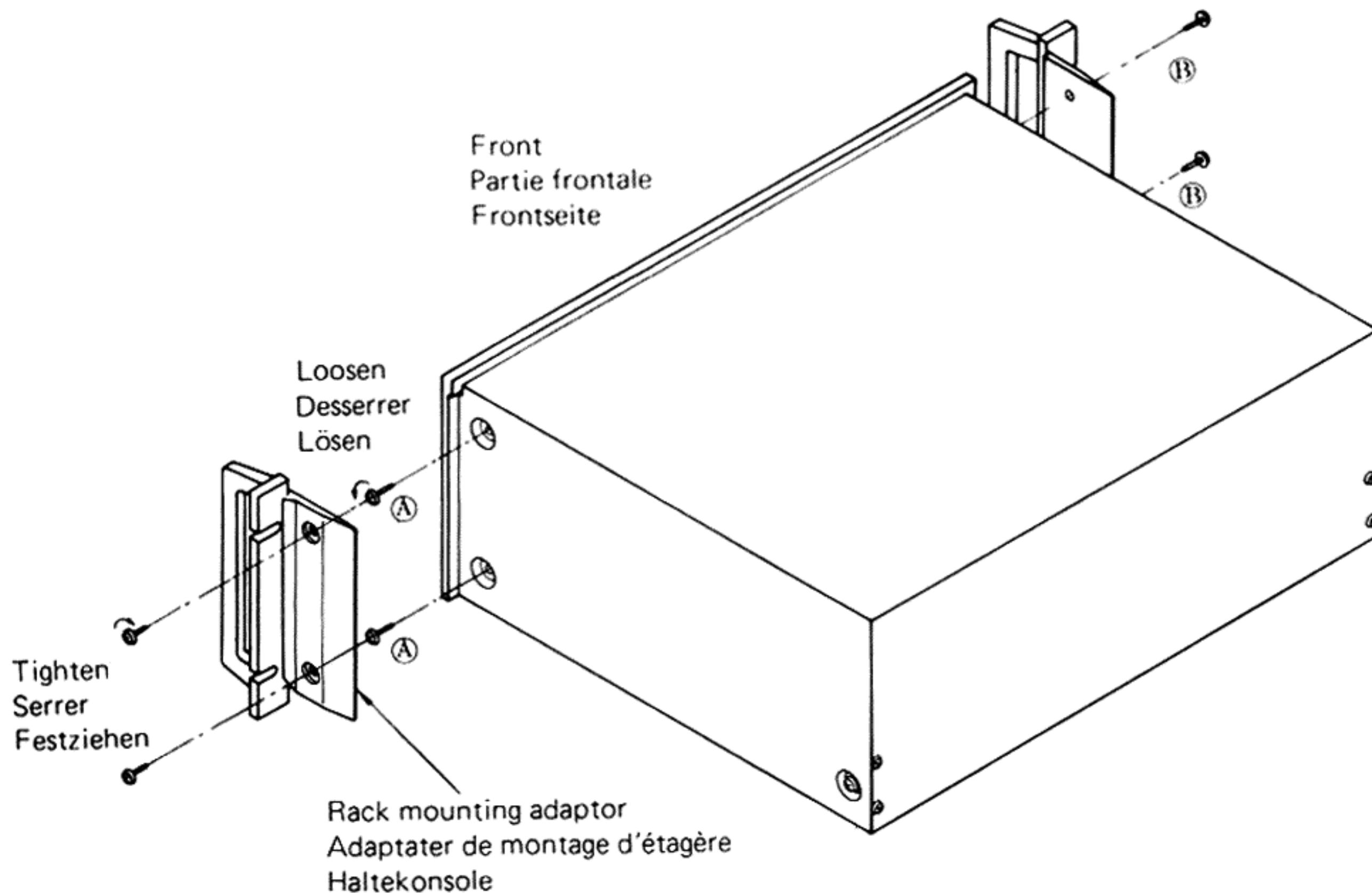
1. Den INPUT SELECTOR Schalter auf die gewünschte Programmquelle einstellen.
 2. Den TAPE MONITOR Schalter auf Position SOURCE stellen.
 3. Danach das Tonbandgerät in Betrieb setzen und mit der Aufnahme beginnen.
 4. Für Hinterbandkontrolle stellen sie den TAPE MONITOR Schalter auf Position TAPE.
- Hinterbandkontrolle ist nur mit Tonbandgeräten möglich, die mit drei separaten Tonköpfen (Aufnahme-, Wiedergabe- und Löschkopf) ausgestattet sind. Verfügt das Tonbandgerät nur über zwei Tonköpfe (Aufnahme/Wiedergabe-Kombikopf und Löschkopf) dann stellen sie den TAPE MONITOR Schalter auf Position SOURCE, wonach Vorbandkontrolle ermöglicht wird.
 - Die Aufnahmen sollten nur für private Zwecke verwendet werden; Aufnahmen von Programmen mit Urheberrecht für geschäftliche Zwecke sind nicht gestattet.
 - Die Einstellung der Klangregler und Filterschalter hat keinen Einfluß auf die Aufnahmequalität.
 - Wenn der INPUT SELECTOR Schalter von PHONO auf PHONO SUBSONIC oder umgekehrt geschaltet wird, wird die Wiedergabe der Schallplatte kurz unterbrochen. Deshalb sollten Sie während der Aufnahme nicht umschalten.

About rack mounting adaptors

Remarques concernant les adaptateurs de montage d'étagères

Zu den Haltekonsole für die Regalmontage

24



**How to attach rack mounting adaptors.
(see illustration)**

1. Remove screws (A) and (B) using a screwdriver.
2. Fasten the rack mounting adaptors with the four screws removed above.
 - Tighten all screws firmly.
 - The rack mounting adaptors are identical for the left and right sides.
 - The pitch of the rack mounting adaptors is in accordance with the EIA specifications.
 - When lifting the model up or transporting it from place to place, always carry it by its rack mounting adaptors attached at the left and right.
 - When mounting the model with rack mounting adaptors in the audio rack, be sure to anchor it with all four screws.

Caution: Do NOT ever remove any screws other than those indicated as (A) and (B) in the illustration.

Comment attacher les adaptateurs de montage d'étagères (voir la figure)

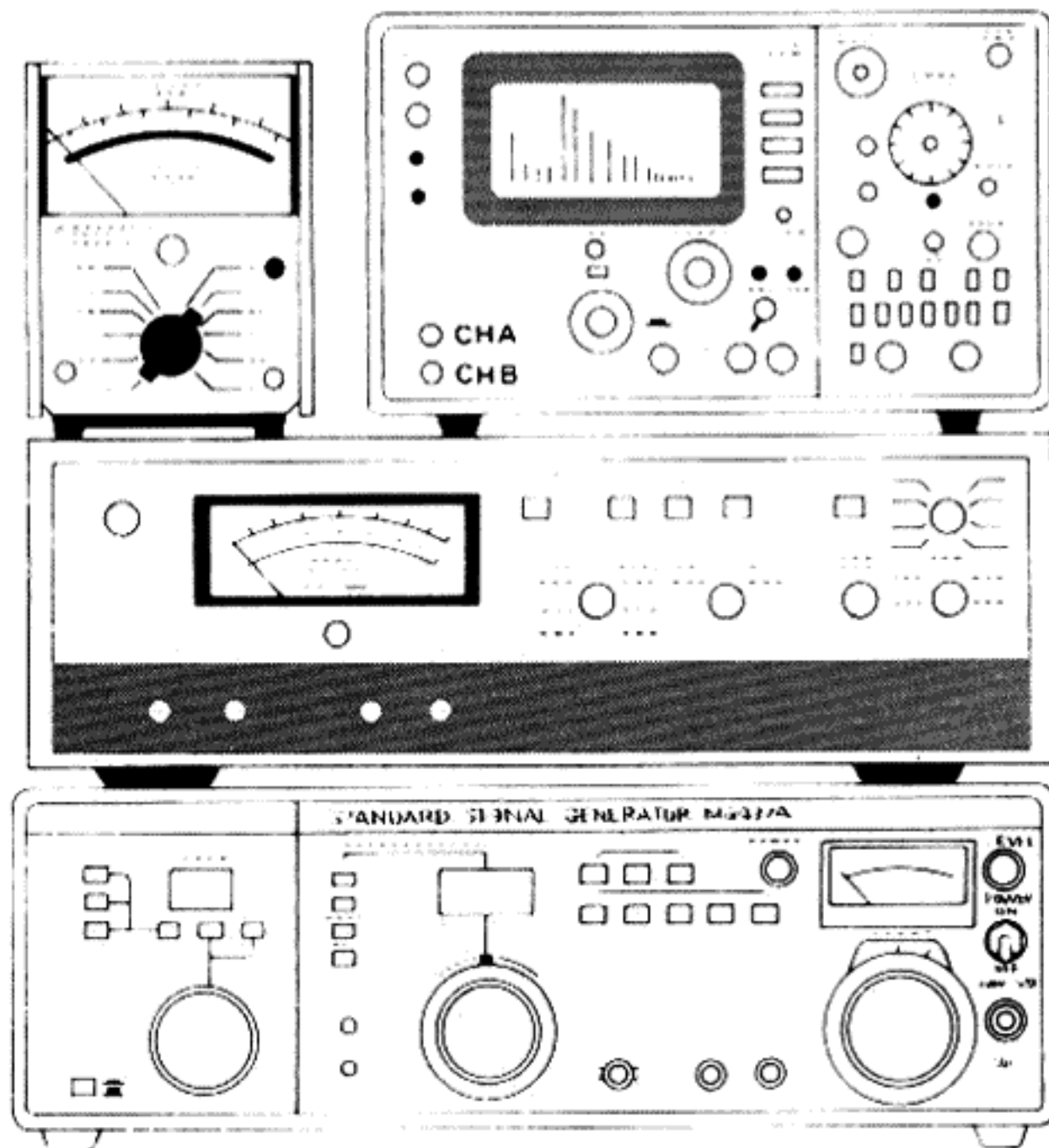
1. Enlever les vis (A) et (B) à l'aide d'un tournevis.
2. Fixer les adaptateurs de montage d'étagères en utilisant les quatre vis retirées dans la procédure ci-dessus.
 - Serrer toutes les vis fortement.
 - Les adaptateurs de montage d'étagères sont identiques pour les cotés droit et gauche.
 - Le pas des adaptateurs de montage d'étagères est conforme aux spécifications édictées par l'A.I.E.
 - Pour soulever ou transporter l'appareil, il faut toujours le tenir par ses adaptateurs de montage en étagère, prévus sur la gauche et la droite.
 - Lors de l'installation de l'appareil sur un rack à l'aide de ses adaptateurs de montage en étagère, veiller à le fixer avec ses quatre vis.

Attention: Ne jamais enlever d'autres vis que celles désignées comme (A) et (B) dans la figure.

Anbringen der Haltekonsolen für die Regalmontage (siehe Abbildung)

1. Die Schrauben (A) und (B) mit einem Schraubenzieher ausdrehen.
2. Die Haltekonsolen danach mit den vorhergehend ausgedrehten vier Schrauben befestigen.
 - Alle Schrauben richtig festziehen.
 - Die Haltekonsolen sind jeweils gleich für die linke und rechte Seite.
 - Die Steigung der Haltekonsolen entspricht der EIA – Norm.
 - Wenn das Gerät hochgehoben oder von einem Ort zum anderen transportiert wird, dieses stets an den Rack-Befestigungsadaptern, die rechts und links angebracht sind, halten.
 - Wird das Gerät mit den Rack-Befestigungsadaptern in das Audio-Rack eingebaut, sichergehen, daß es mit allen vier Schrauben verankert wird.

Vorsicht: Niemals andere als die in der Abbildung mit (A) und (B) bezeichneten Schrauben ausdrehen.



Specifications

Power output

Min. RMS, both channels driven, from 20 to 20,000 Hz, with no more than 0.06 % total harmonic distortion

40 watts per channel into 8 ohms

Load impedance 8 ohms

Total harmonic distortion less than 0.06% at or below rated min. RMS power output

Intermodulation distortion (70 Hz: 7 kHz = 4:1 SMPTE method)

. less than 0.06%

Frequency response (at 1 watt) 10 to 50,000 Hz +0.5 dB -1.5 dB

Damping factor approximately 80 at 8 ohms load

RIAA curve deviation (PHONO) +0.5 dB -0.5 dB (30 to 15,000 Hz)

Input sensitivity and impedance (1 kHz, for rated power output)

PHONO 2.5 mV/47 kilohms

(Max. input capability; 200 mV at 1 kHz, less than 0.05 % total harmonic distortion)

AUX, TAPE 150 mV/47 kilohms

Output level (1,000 Hz)

TAPE REC (pin jack) 150 mV/47 kilohms

Channel separation (1 kHz, at rated power output)

PHONO better than 65 dB

AUX better than 68 dB

Hum and noise (short-circuit, A-network)

PHONO 76 dB

AUX 95 dB

Spécifications

Puissance de sortie

Puissance efficace minimale, les deux canaux en fonction, de 20 à 20.000 Hz avec pas plus de 0,06 % de distorsion harmonique total.
40 watts par canal avec 8 ohms

Impédance de charge 8 ohms

Distorsion harmonique totale Moins de 0,06% juste ou en dessous de la puissance de sortie minimale efficace.

Distorsion d'intermodulation (70 Hz: 7 kHz = 4:1 méthode SMPTE)
. Moins de 0,06%

Réponse de fréquence (à 1 watt) 10 à 50.000 Hz +0,5 dB –1,5 dB

Coefficient d'amortissement Environ 80 avec 8 ohms de charge.

Déviations de courbe RIAA (PHONO) . +0,5 dB, –0,5 dB
(30 à 15.000 Hz)

Impédance et sensibilité d'entrée (1 kHz, pour puissance de sortie nominale)

PHONO 2,5 mV/47 kohms
(Capacité d'entrée max. 200 mV à 1 kHz, moins de 0,05 % distorsion harmonique totale).

AUX, TAPE 150 mV/47 kohms

Niveau de sortie (1.000 Hz)

TAPE REC 150 mV/47 kohms

Séparation de canaux (1 kHz à la puissance de sortie nominale)

PHONO Mieux que 65 dB

AUX Mieux que 68 dB

Ronflement et bruit (IHF)

PHONO 76 dB

AUX 95 dB

Technische Daten

Ausgangsleistung

Min. effektive, beide Kanäle angetrieben, von 20 bis 20.000 Hz mit nicht mehr als 0,06 % Klirrgrad
40 W pro Kanal an 8 Ohm

Lastimpedanz 8 Ohm

Klirrgrad Weniger als 0,06% bei oder unter min. effektiver Nennausgangsleistung

Intermodulationsverzerrung (70 Hz: 7 kHz = 4:1 SMPTE Methode)
. Weniger als 0,06%

Frequenzgang (bei 1W) 10 bis 50.000 Hz +0,5 dB –1,5 dB

Dämpfungsfaktor Etwa 80 bei 8 Ohm Last

RIAA-Kurvenabweichung (PHONO) . +0,5 dB –0,5 dB
(30 Hz bis 15.000 Hz)

Eingangsempfindlichkeit und Impedanz (1 kHz, für Nennausgangsleistung)

PHONO 2,5 mV/47 Kiloohm
(Max. Eingangskapazität: 200 mV bei 1 kHz, weniger als 0,05 % Klirrgrad)

AUX, TAPE 150 mV/47 Kiloohm

Ausgangspegel (1.000 Hz)

TAPE REC 150 mV

Kanaltrennung (1 kHz, bei Nennausgangsleistung)

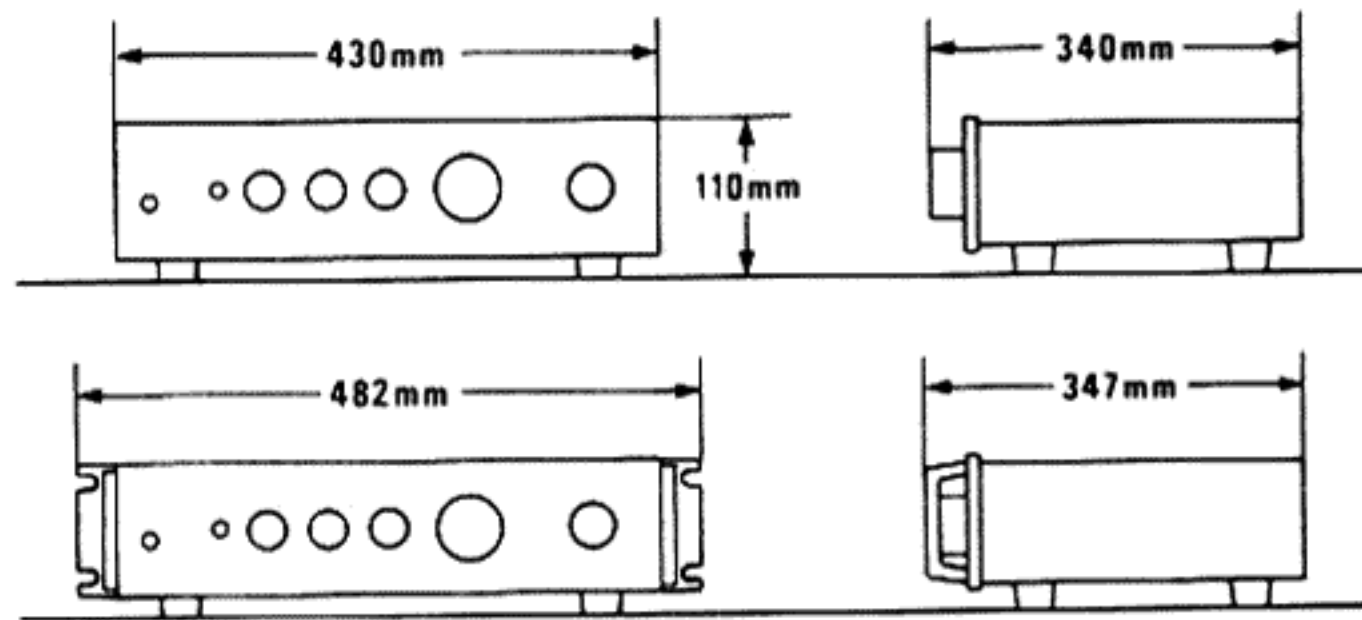
PHONO Besser als 65 dB

AUX Besser als 68 dB

Brummen und Rauschen (IHF)

PHONO 76 dB

AUX 95 dB

**Controls**

BASS	±12 dB (50 Hz)
TREBLE	±11 dB (15 kHz)
PHONO SUBSONIC	-3 dB (13 Hz), 6 dB/oct
HIGH FILTER	-3 dB (7 kHz), 6 dB/oct
LOUDNESS (-30 dB)	8 dB at 50 Hz 6 dB at 10 kHz

Power requirements

Power voltage	100, 120, 220, 240 V (50/60 Hz)
For U.S.A. and Canada	120 V (60 Hz)
Power consumption	120 watts

Dimensions	430 mm (16-15/16") W 110 mm (4-3/8") H 340 mm (13-7/16") D
-------------------	--

Weight	8.3 kg (18.3 lbs) net 9.8 kg (21.6 lbs) packed
---------------	---

- * Design and specifications subject to change without notice for improvements.
- * In order to simplify the explanation illustrations may sometimes differ from the originals.

Réglages

BASS	±12 dB (50 Hz)
TREBLE	±11 dB (15 kHz)
PHONO SUBSONIC	-3 dB (13 Hz), 6 dB/oct.
HIGH FILTER	-3 dB (7 kHz), 6 dB/oct.
LOUDNESS (bouton de Volume -30dB)	
	8 dB (50 Hz)
	6 dB (10 kHz)

Alimentation

Tension d'alimentation	100, 120, 220, 240 V (50/60 Hz)
Pour les USA et le Canada	120 V (60 Hz)
Consommation de puissance	120 watts

Dimensions	430 mm (L)
	110 mm (H)
	340 mm (P)

Poids	8,3 kg net
	9,8 kg emballé

* La présentation et spécifications sont susceptibles d'être modifiées sans préavis par suite d'améliorations éventuelles.

* Pour simplifier les explications, les illustrations peuvent quelquefois être différentes des originaux.

Regler

BASS	±12 dB (50 Hz)
TREBLE	±11 dB (15 kHz)
PHONO SUBSONIC	-3 dB (13 Hz), 6 dB/oct.
HIGH FILTER	-3 dB (7 kHz), 6 dB/Oktave
LOUDNESS (Lautstärkeregl. -30 dB)	
	8 dB (50 Hz)
	6 dB (10 kHz)

Stromversorgung

Netzspannung	100, 120, 220, 240 V (50/60 Hz)
Für USA und Kanada	120 V (60 Hz)
Stromverbrauch	120 Watt

Abmessungen	430 mm Breite
	110 mm Höhe
	340 mm Tiefe

Gewicht	8,3 kg netto
	9,8 kg verpackt

* Änderungen, die dem technischen Fortschritt dienen, bleiben vorbehalten.

* Um die Erläuterung zu vereinfachen, können die Abbildungen manchmal vom Original abweichen.



SANSUI ELECTRIC CO., LTD.

14-1 Izumi 2-Chome, Suginami-ku, TOKYO 168. JAPAN
TELEPHONE: (03) 323-1111/TELEX. 232-2076